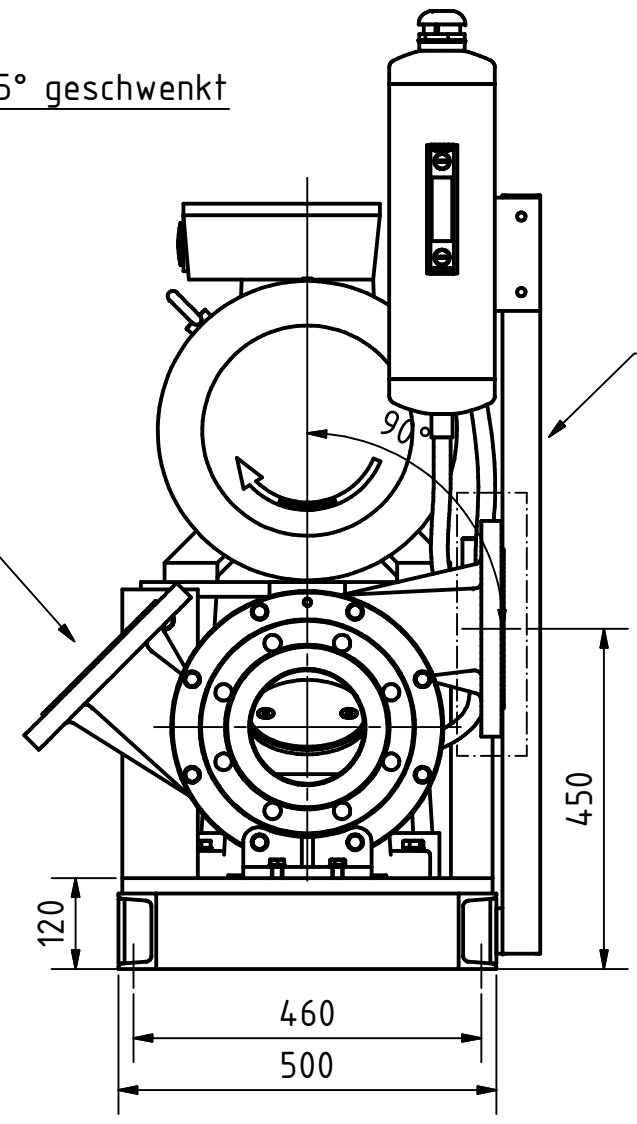
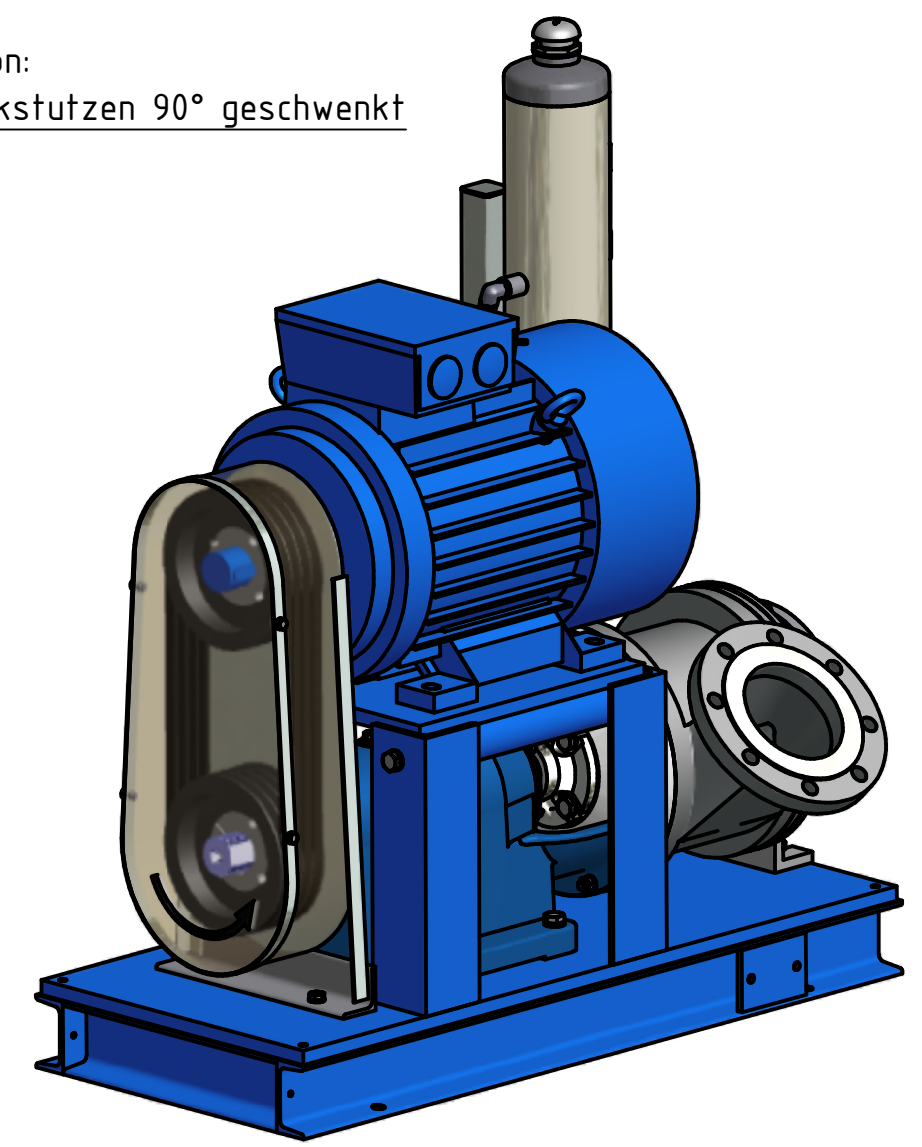


Standard:  
Druckstutzen 45° geschwenkt

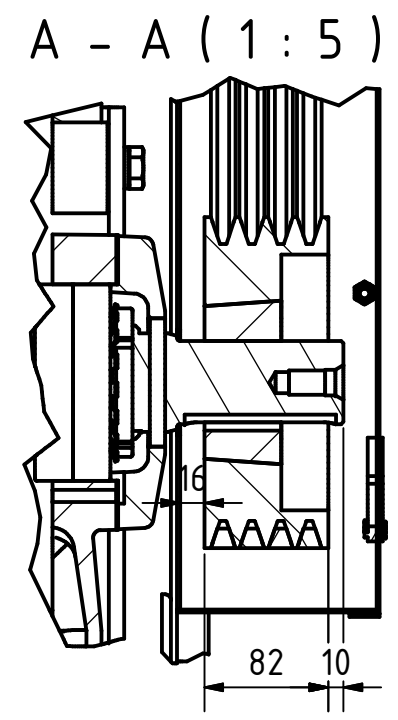


Bei Drehrichtungsänderung auch  
gespiegelte Anordnung des Druckstutzen  
möglich.  
(Achtung: anderer Zwischenring erforderlich!!)

Option:  
Druckstutzen 90° geschwenkt



Flansche:  
DIN EN 1092-1 / PN16 / Typ 21  
(DN150 PN16 DIN2533/2633)



(Projekt) 25er Gorator® <Biogas>		Schutzvermerk nach DIN 34 beachten		Allgemein- toleranz Iso 2768-mK		Maßstab 1:10		(Gewicht) ca. 650kg	
		Datum 25.02.2011		Name wippermüller		(Benennung)			
		Kontrolliert 28.12.2010		vdSandt		Gorator® Zyl.-Gehäuse Antriebsleistung 30kW			
		Norm							
		hoelschertechnik-gorator® GmbH & Co.KG Venneweg 28 D - 48712 Gescher				(Zeichnungsnummer)		1	
						25-123E		A3	
Zust.:	Änderungen	Datum	Name			(Ers.f.):		(Ers.d.):	