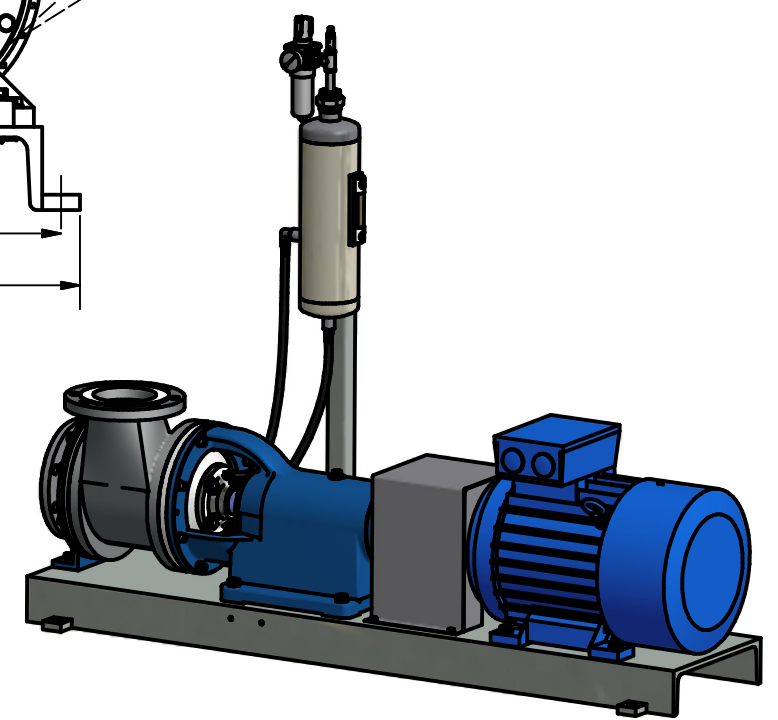
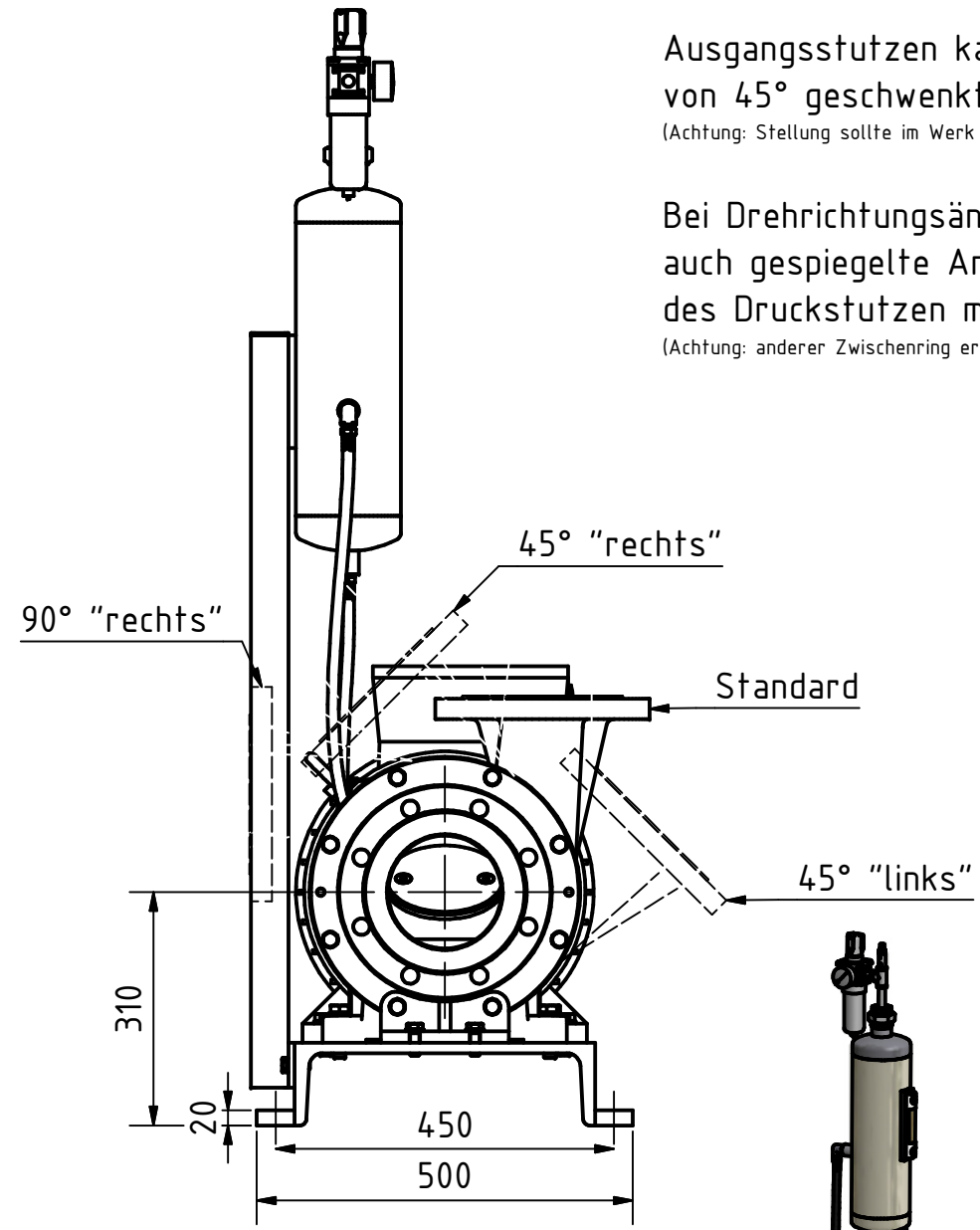


Flansche:  
DIN EN 1092-1 / PN16 / Typ 21  
(DN150 PN16 DIN2533/2633)



(Projekt) <b>25er Gorator®</b> <Biogas>		Schutzvermerk nach DIN 34 beachten	Allgemein- toleranz Iso 2768-mK	Maßstab <b>1:10</b>	(Gewicht) ca. 650kg
		Datum Gezeichnet 23.02.2011	Name wippermüller	(Werkstoff, Halbzeug) (Rohteil-Nr.)	
		Kontrolliert 14.03.2011	vdSandt	(Benennung)	
		Norm		<b>Gorator® Zyl.-Gehäuse</b>	
		hoelschertechnik-gorator® GmbH & Co.KG Venneweg 28 D - 48712 Gescher		Antriebsleistung 30kW	
01	Druckregelventil	29.08.11	wip	(Zeichnungsnummer) <b>25-123D</b>	<b>1</b>
Zust.:	Änderungen	Datum	Name	(Ers.f.):	(Ers.d.):

A3